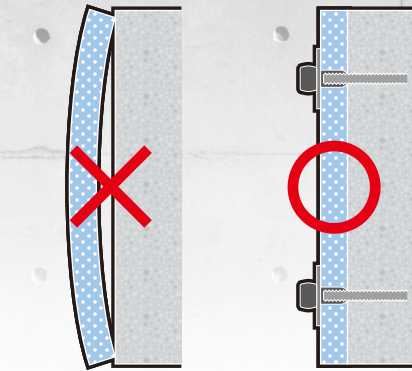


側部分断熱材後貼り用

お客様の声にお応えして
50mm追加!

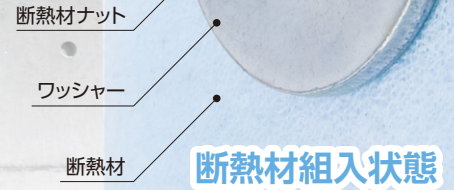
断熱材ナット

断熱ボード材固定用ナット登場!!

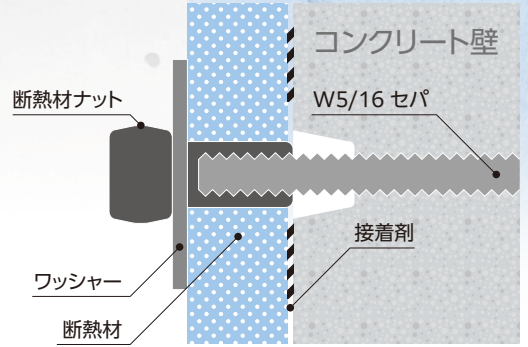


接着剤の補強
剥落防止

断熱材の反り対策
結露防止



断熱材組入状態

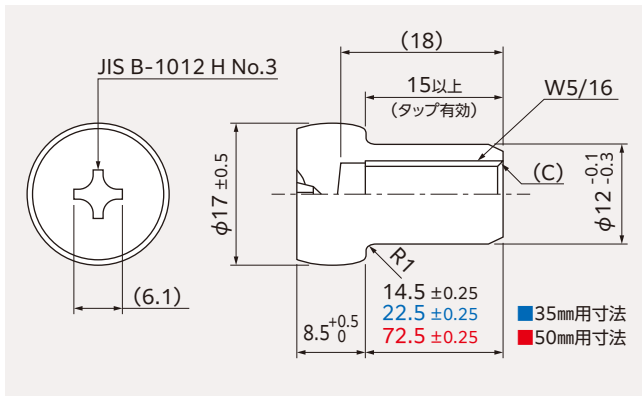


セパ全長を延長することで取付可能

特徴

- 前準備作業等の工数低減が可能で低コスト。
- 通常セパレーターW5/16(2分5厘)を活用し、取り付け可能。
- 取付・施工が容易であり作業性に優れる。
- 断熱材とコンクリートの接着剤の固定を補強し、また剥落防止ができる。

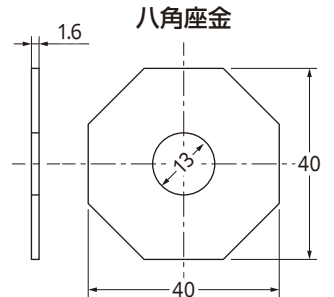
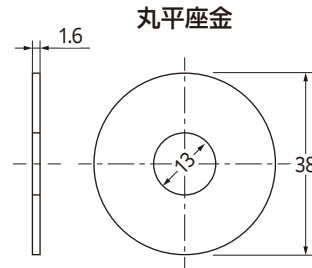
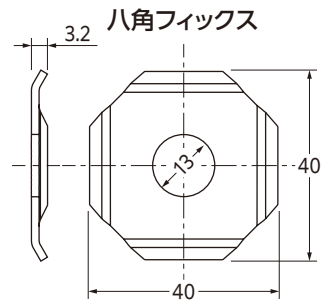
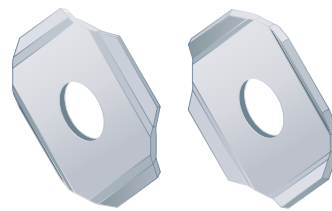
断熱材25mm用/35mm用/50mm用



断熱材ナット専用座金

八角フィックス **おすすめ**

4つの爪がガッチリキャッチ!!
補強度さらにUP!!



本商品についてのお問合せ・ご用命は下記までお願いします。



有限会社 **丸栄機材**

〒538-0041 大阪市鶴見区今津北4-10-25
TEL:06-6969-4734 FAX:06-6967-1151

marueikizai.com

検索